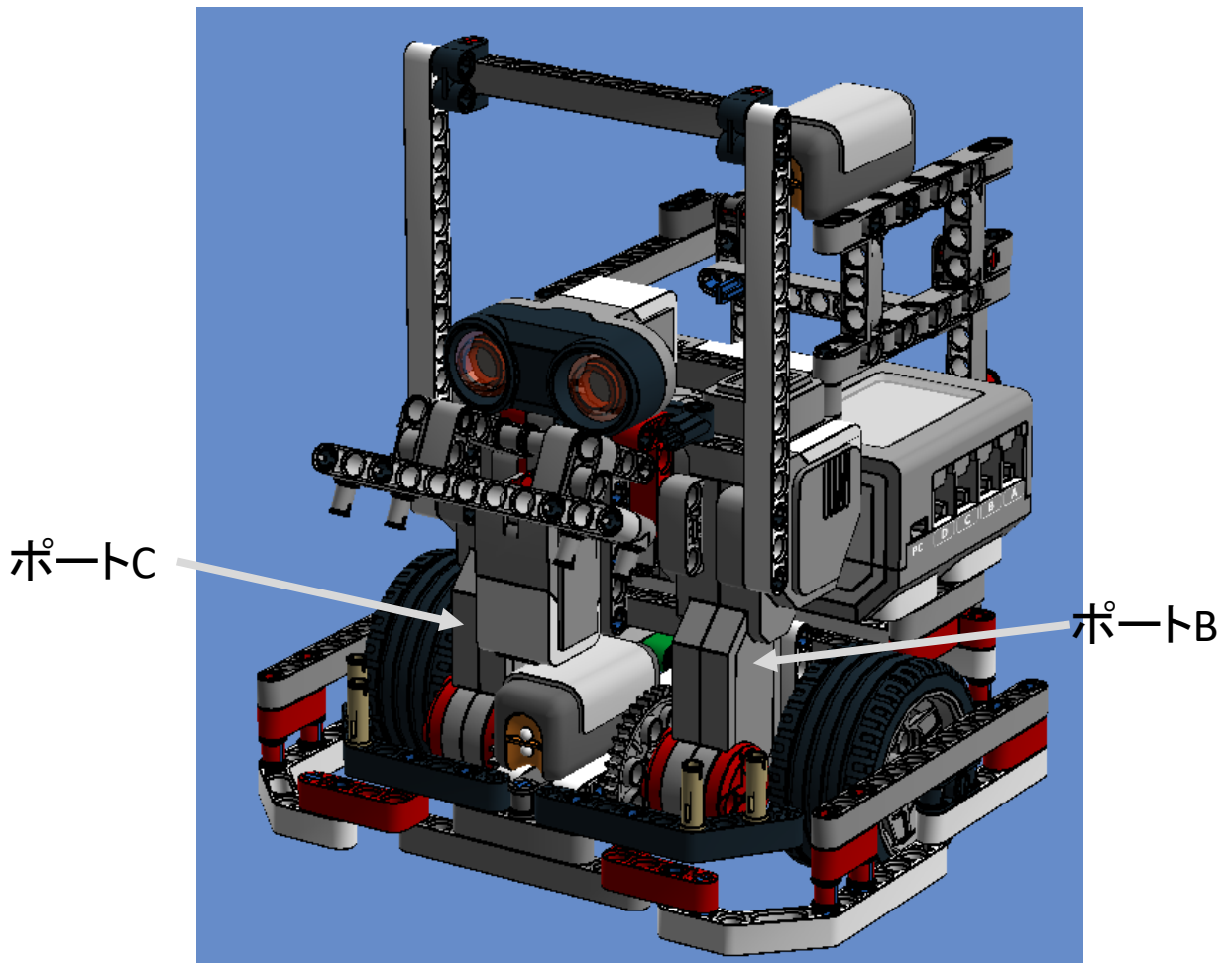


サッカーロボット



EV3 ポート情報

【出力】

ポートB: 左モーター

ポートC: 右モーター

【入力】

ポート1: HiTechnic IR Seeker V2

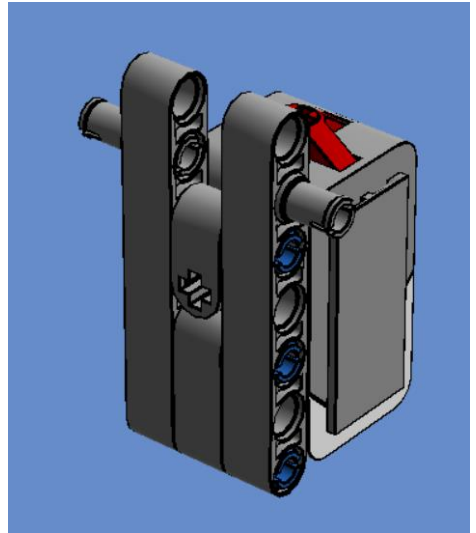
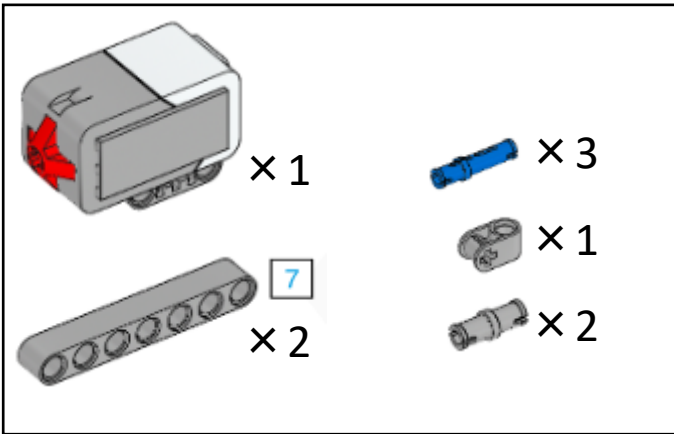
ポート2: HiTechnic Compass Sensor

またはAbsoluteIMU-ACG (Mindsensors)

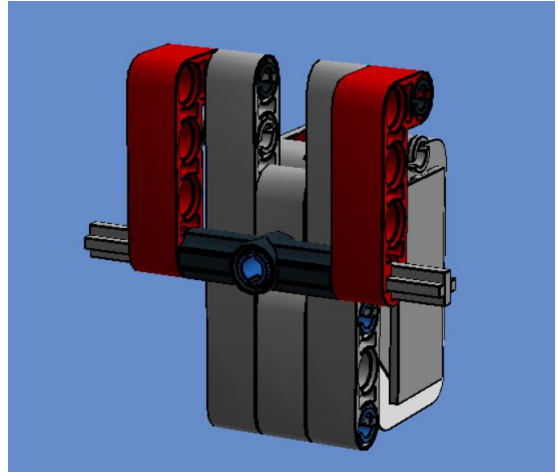
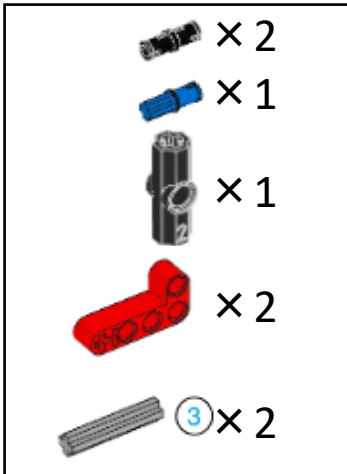
ポート3: タッチセンサー

ポート4: 超音波センサー

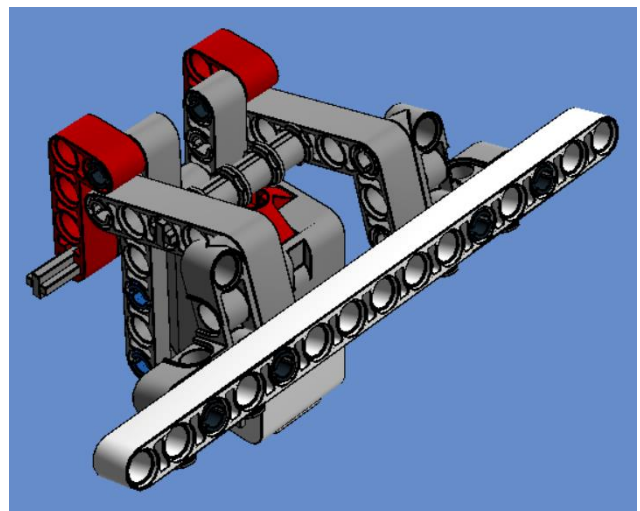
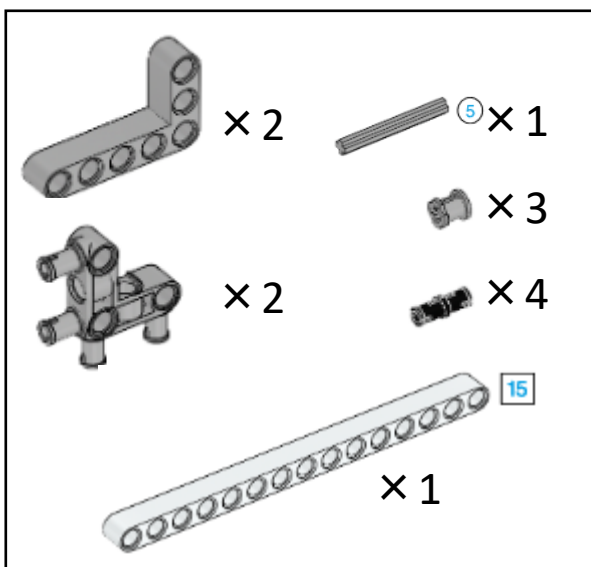
1



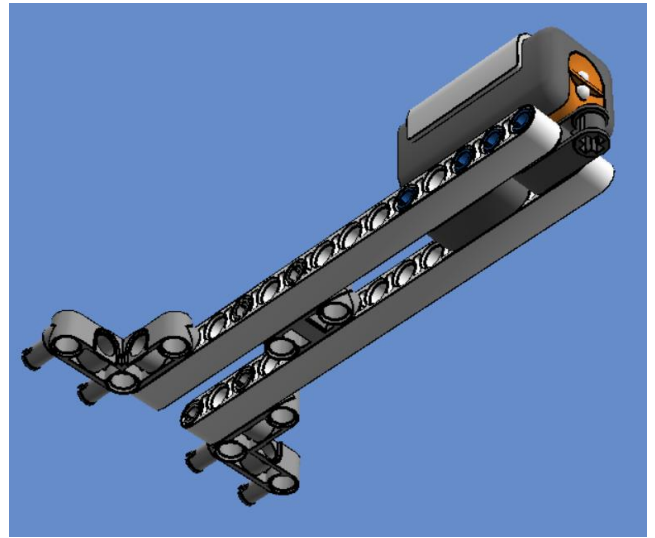
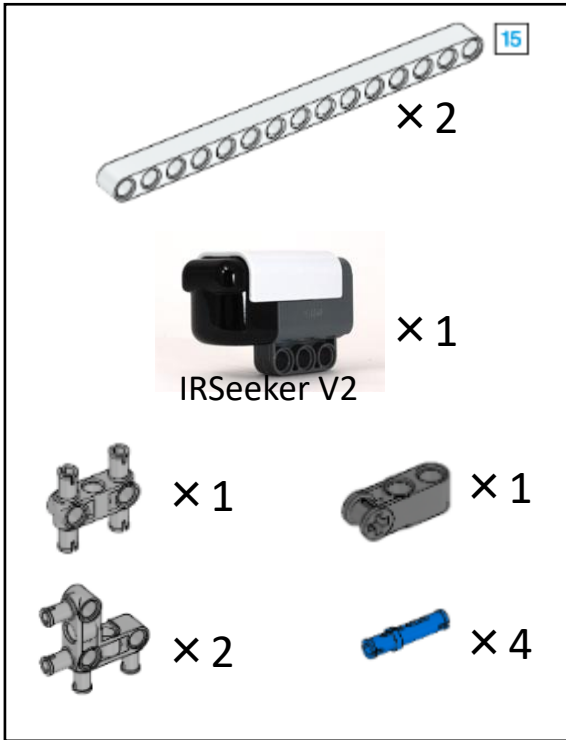
2



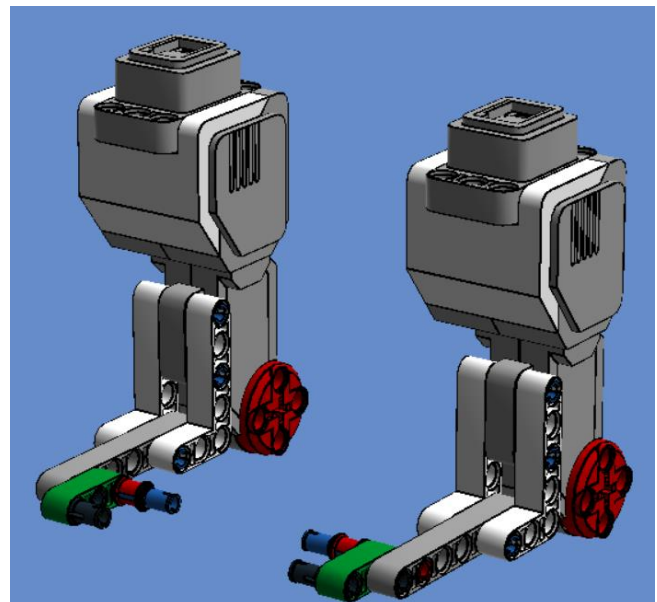
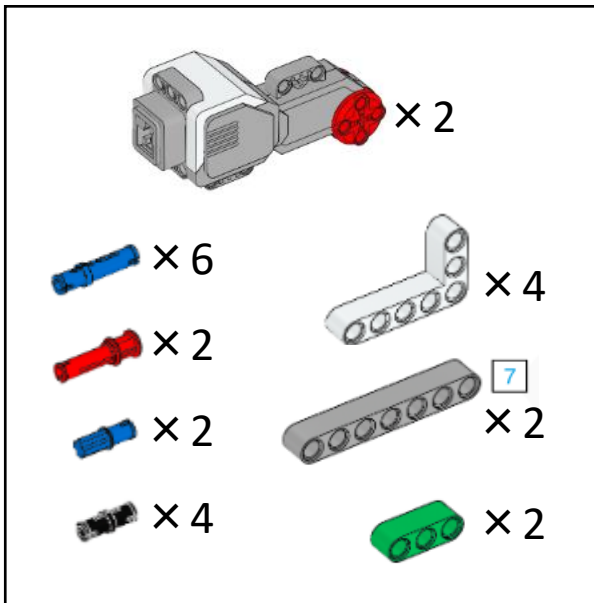
3



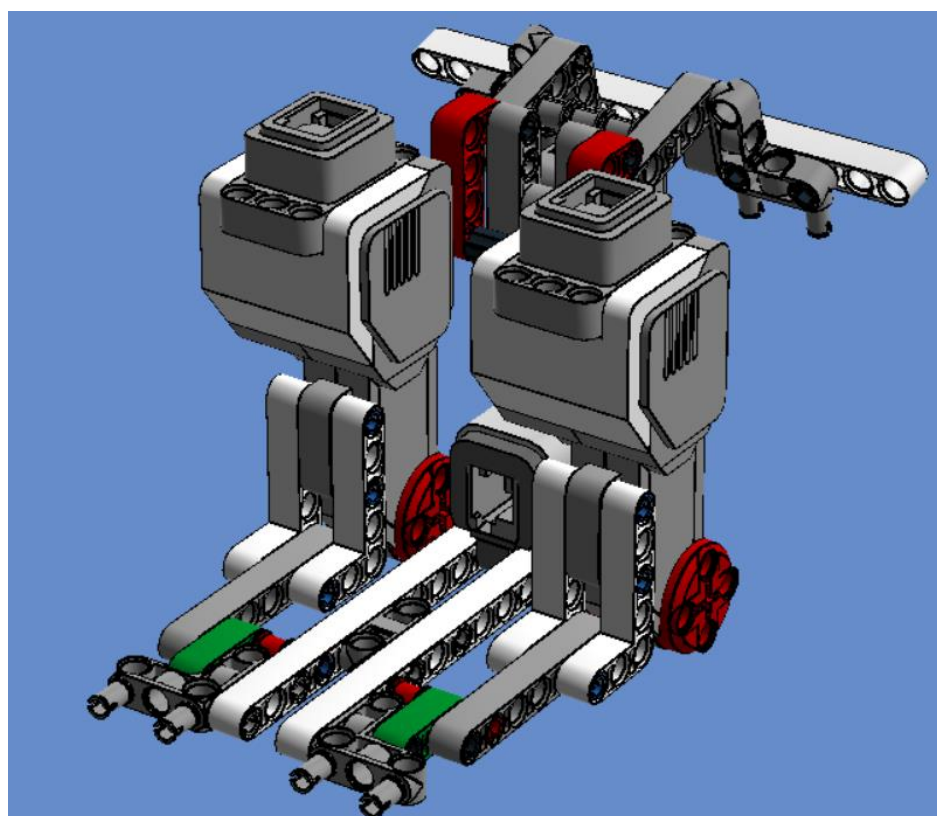
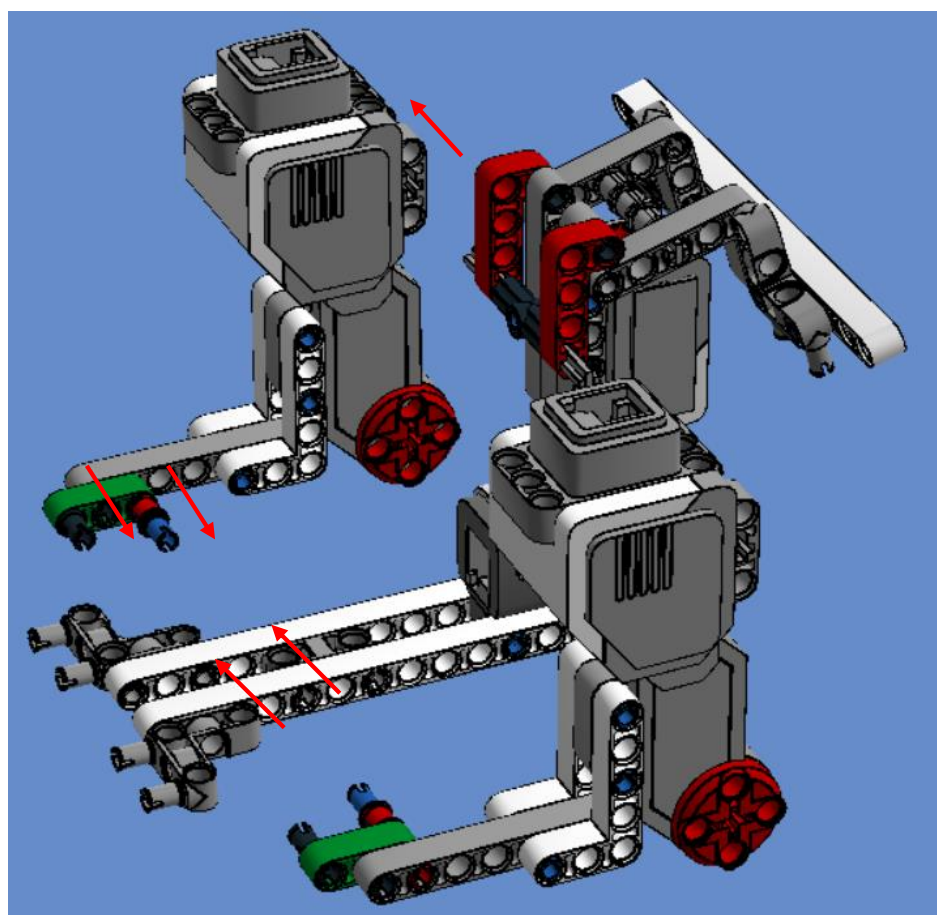
4



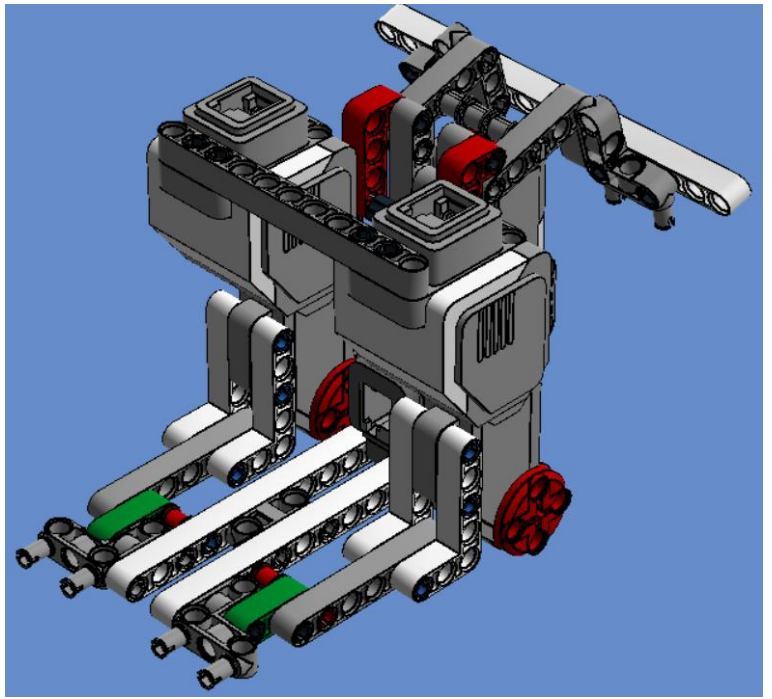
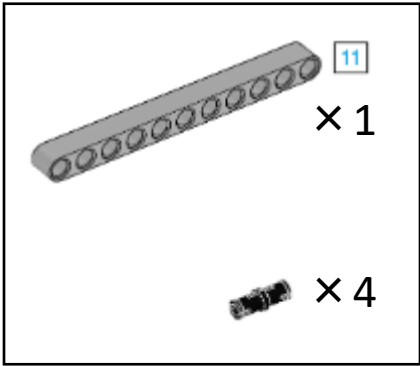
5



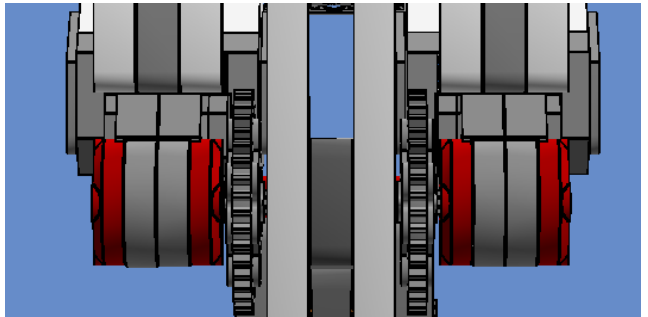
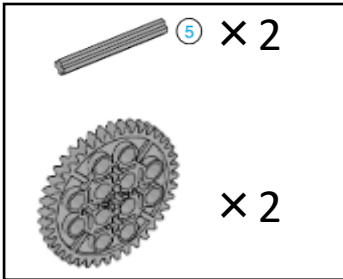
6: 3, 4, 5を組み合わせる



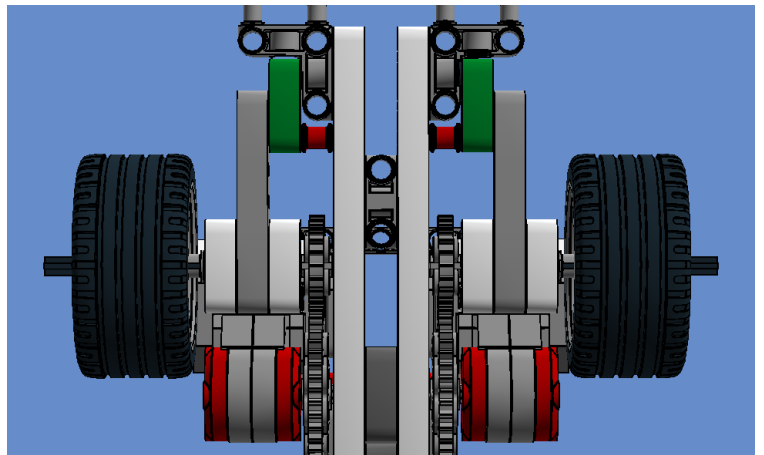
7



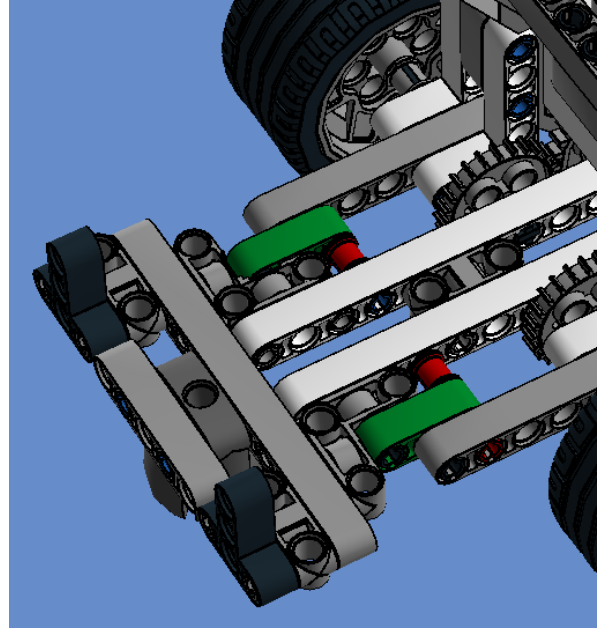
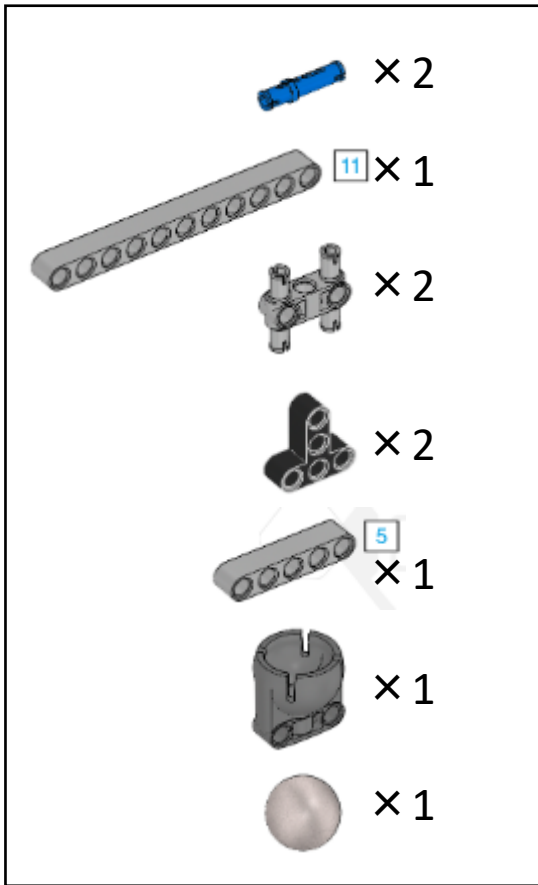
8



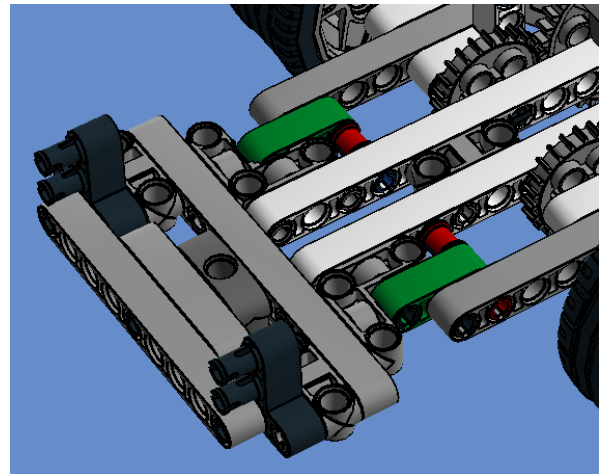
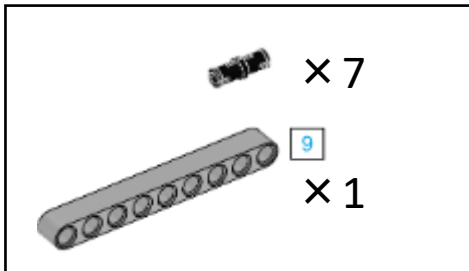
9



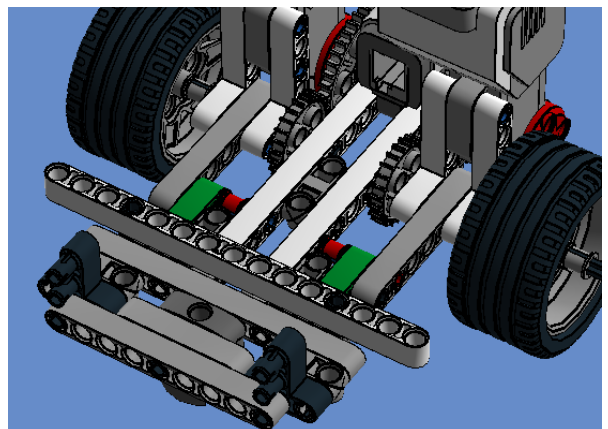
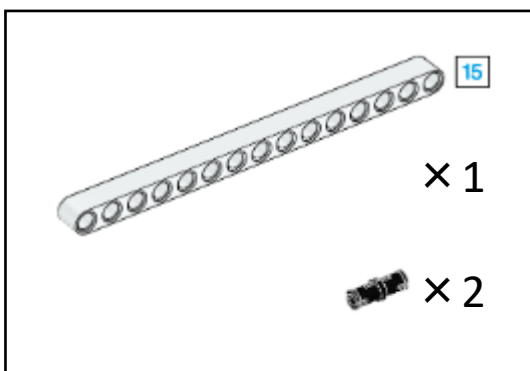
10



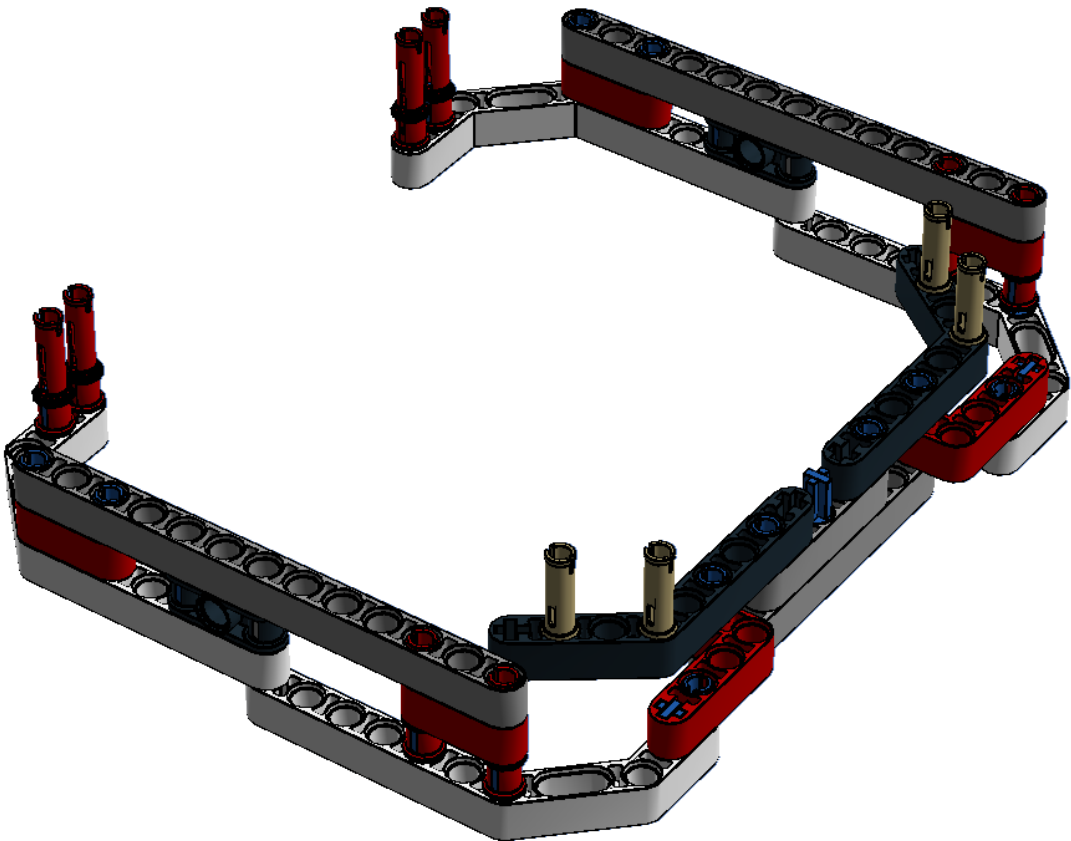
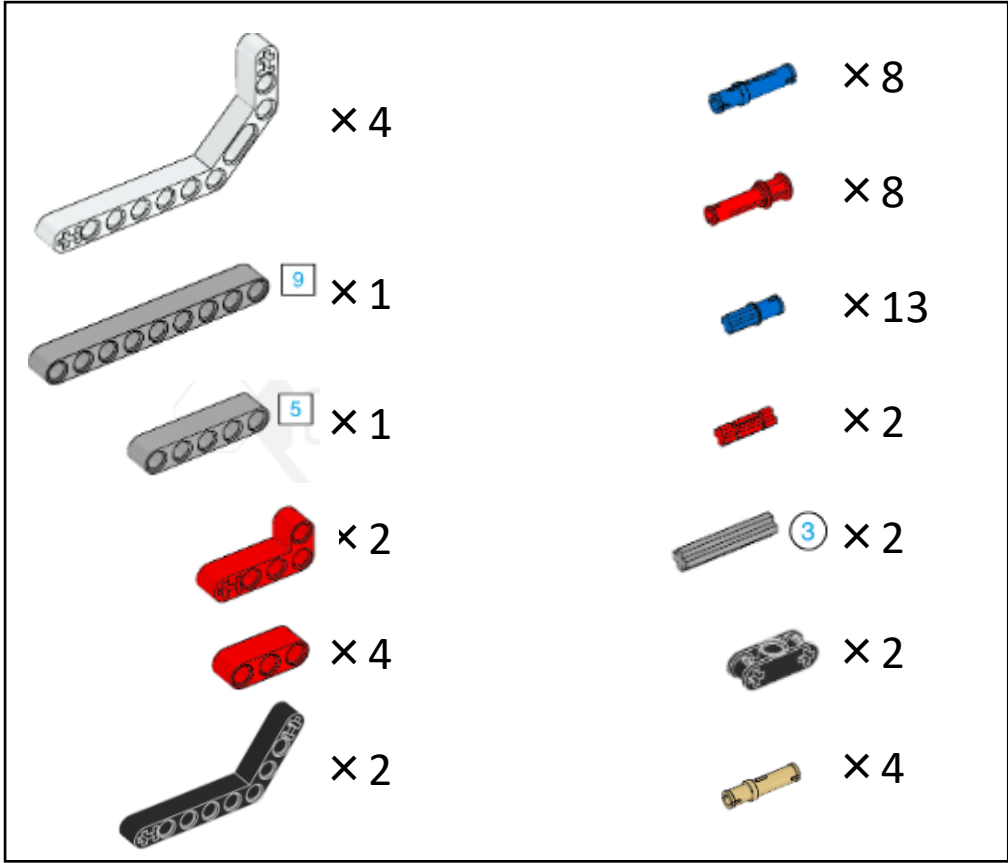
11



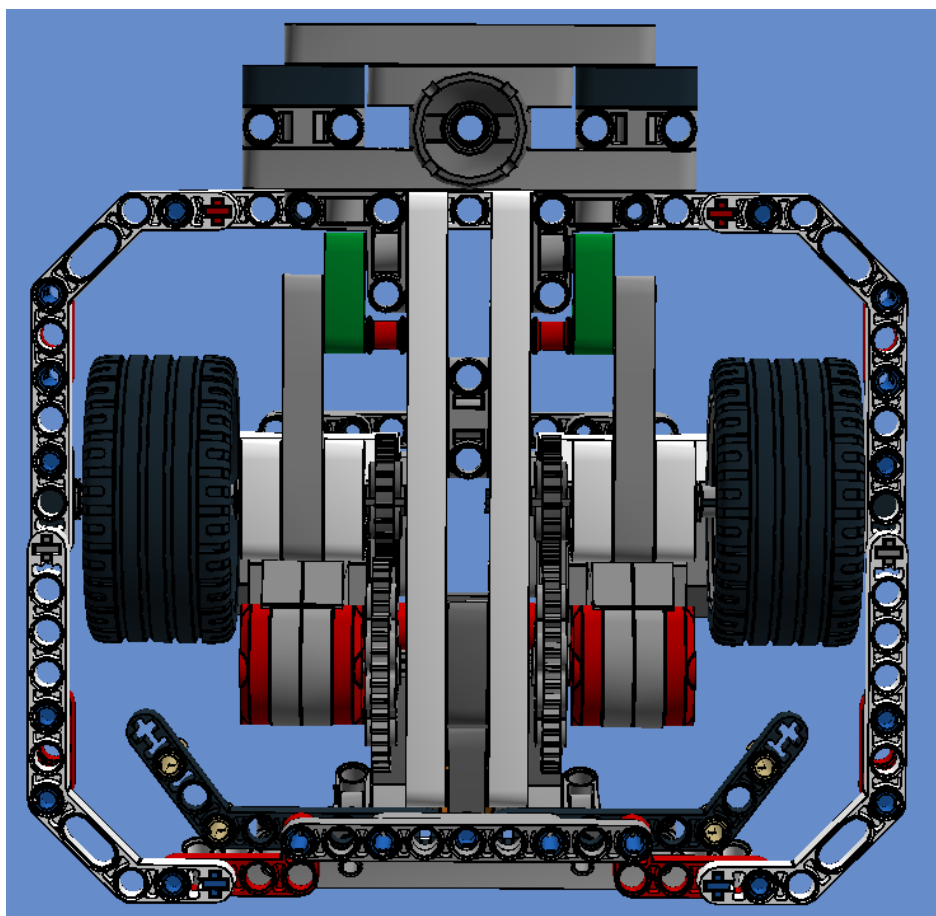
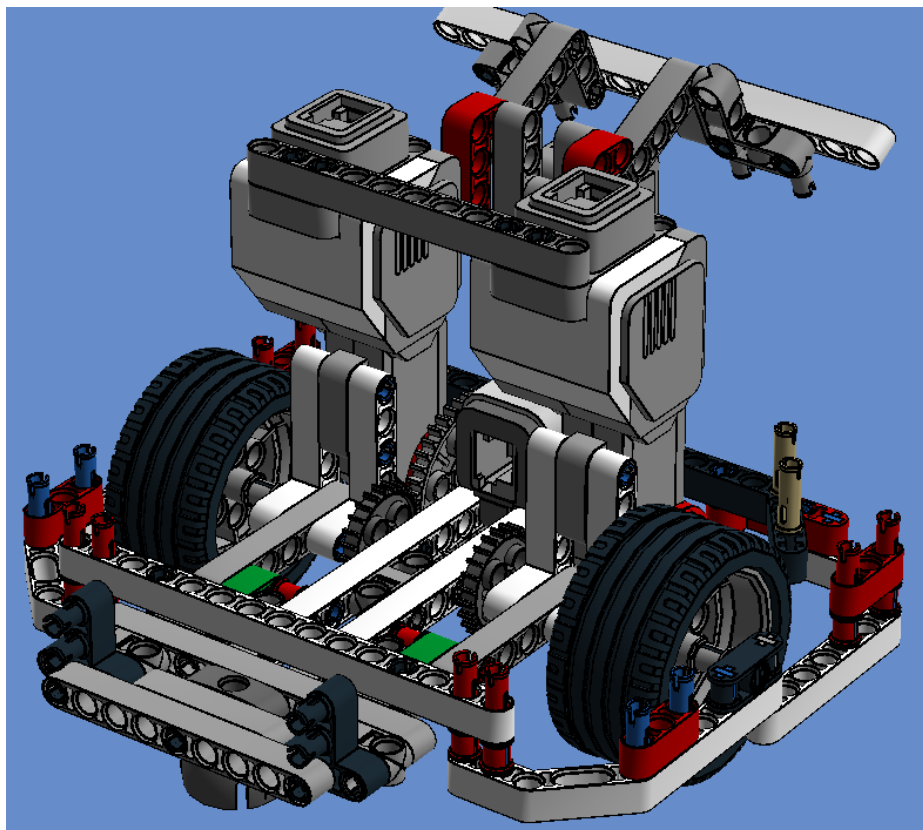
12



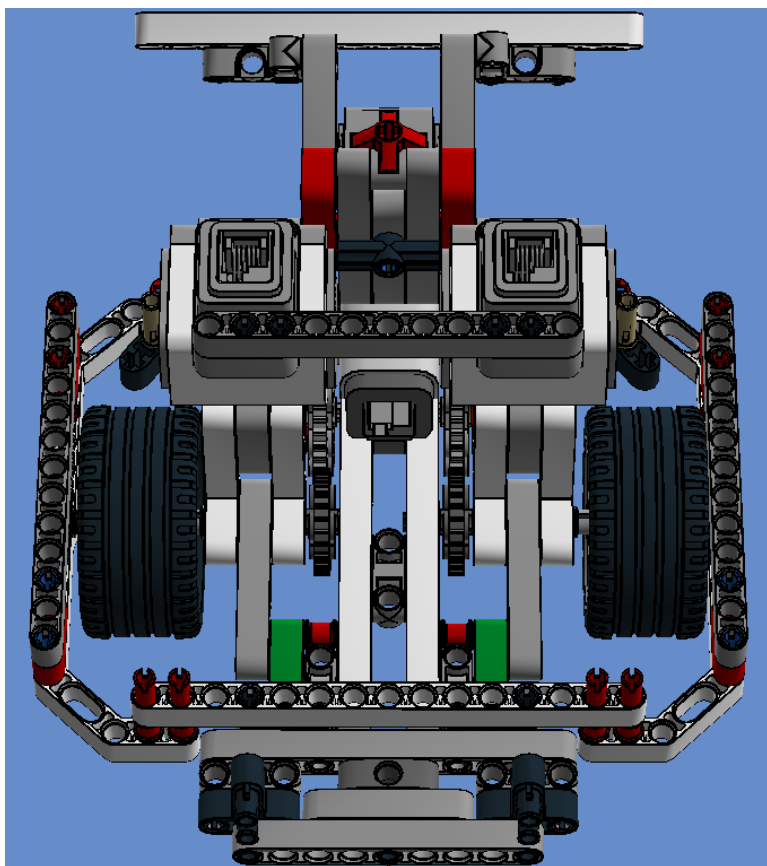
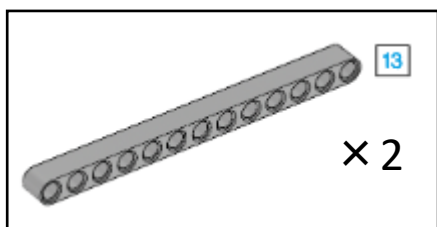
13



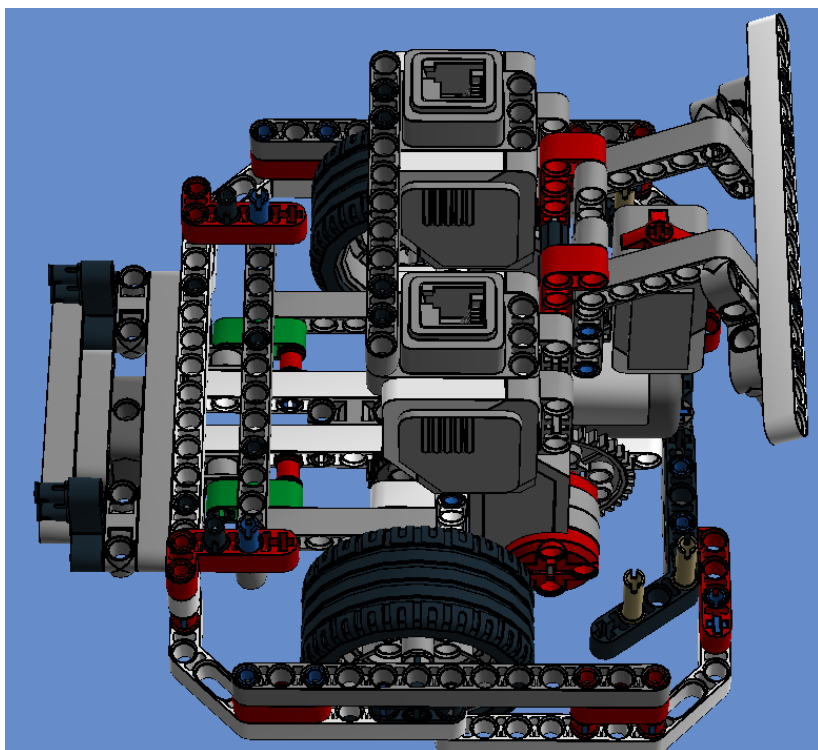
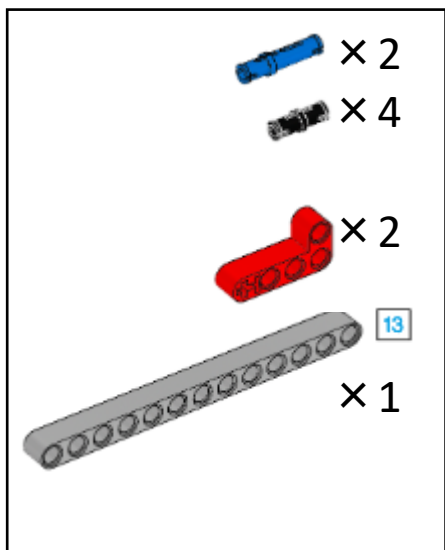
14: 12と13を組み合わせる



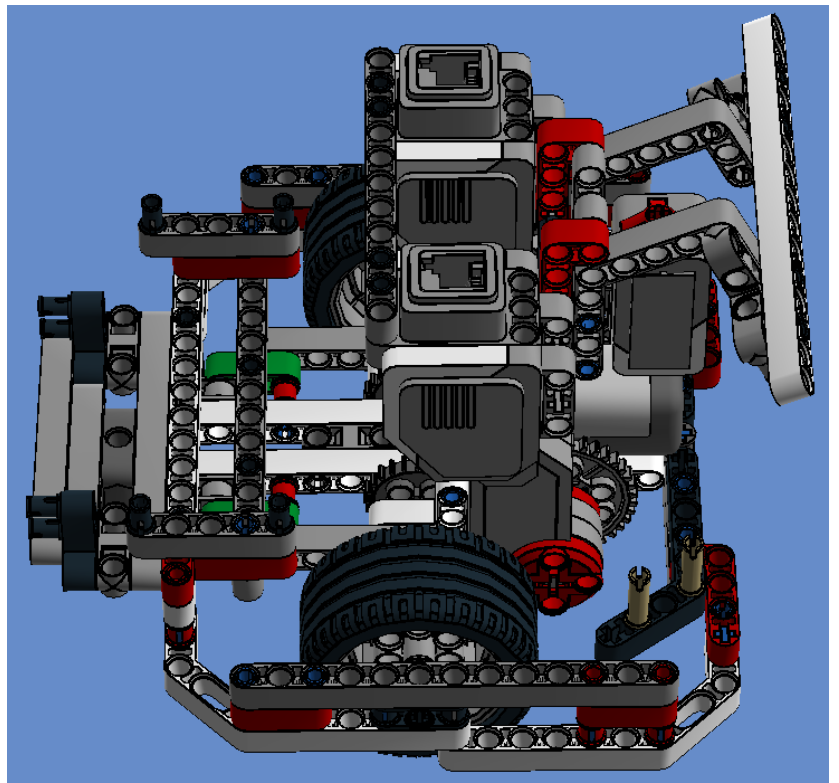
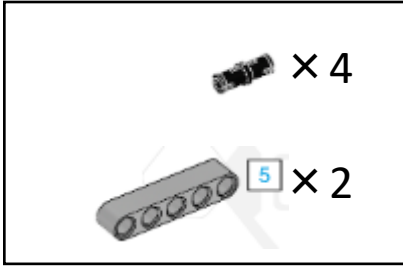
15



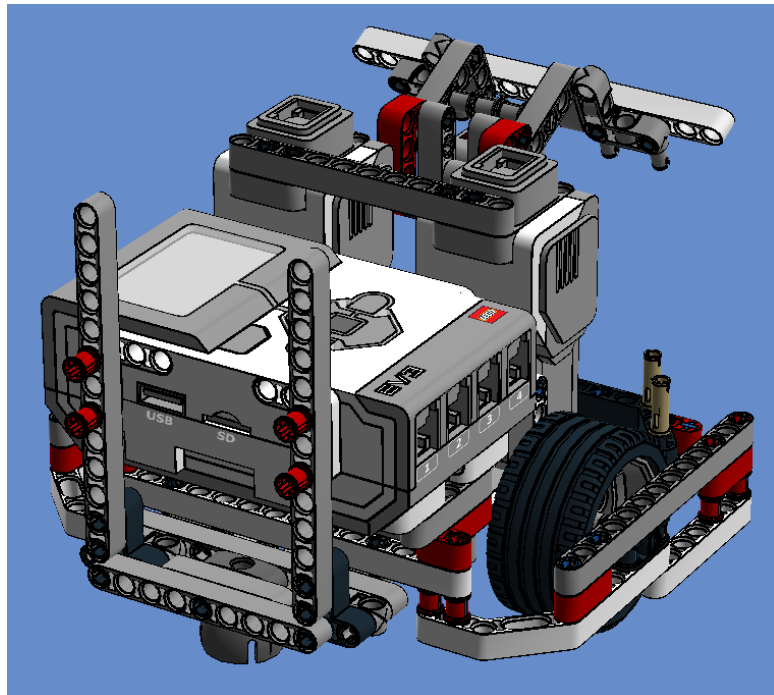
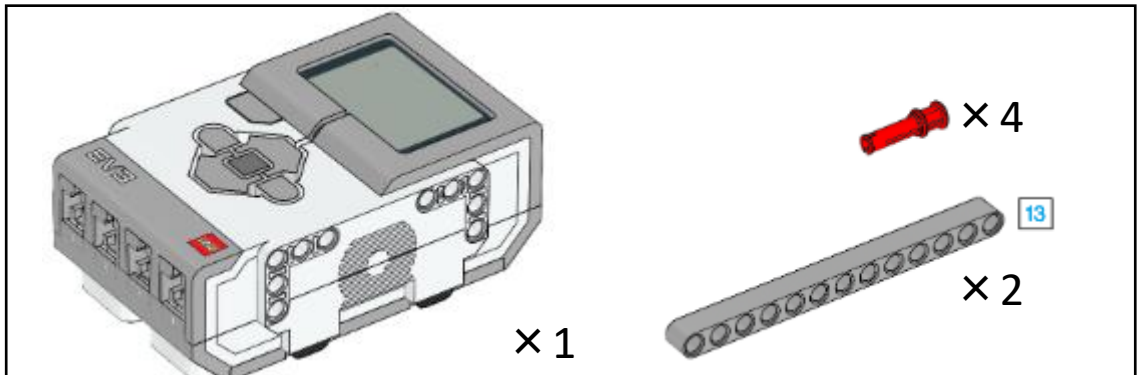
16



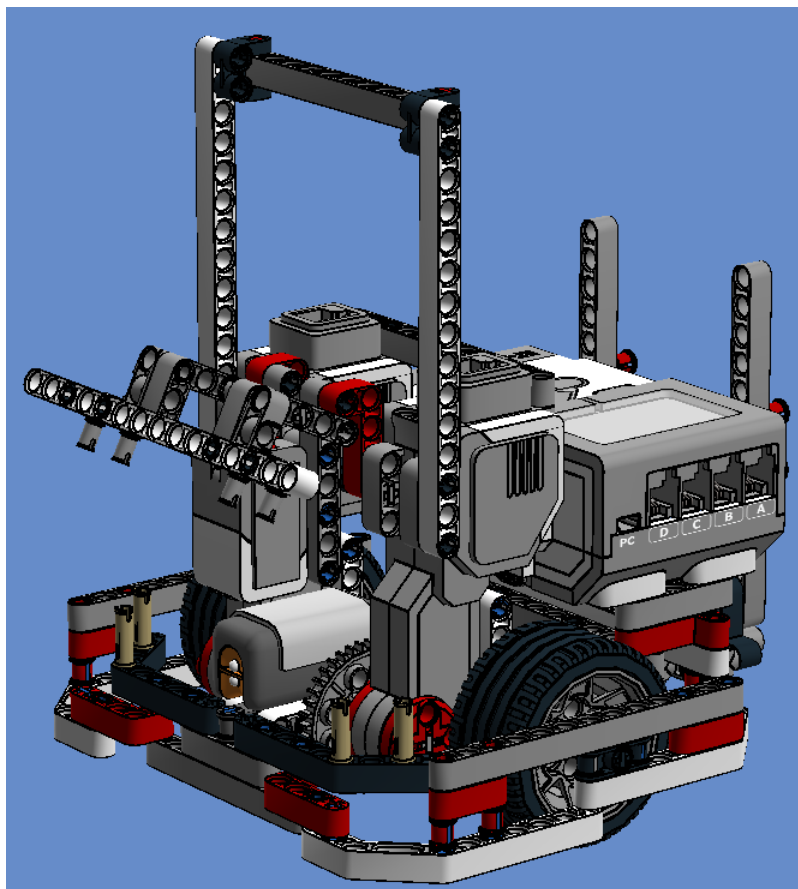
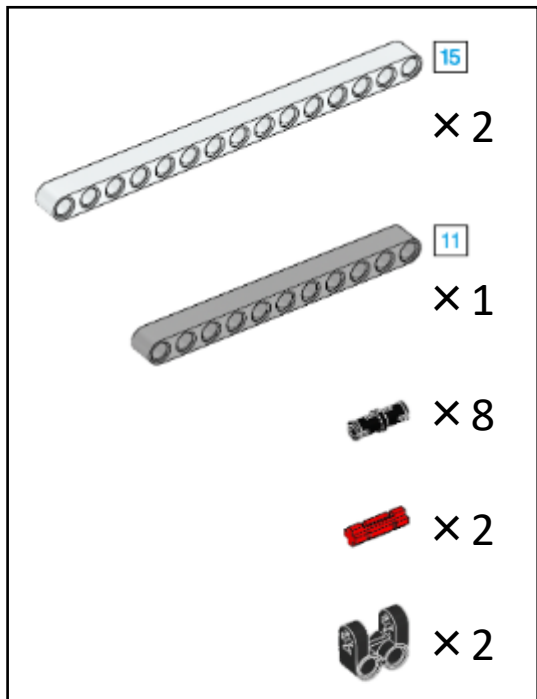
17



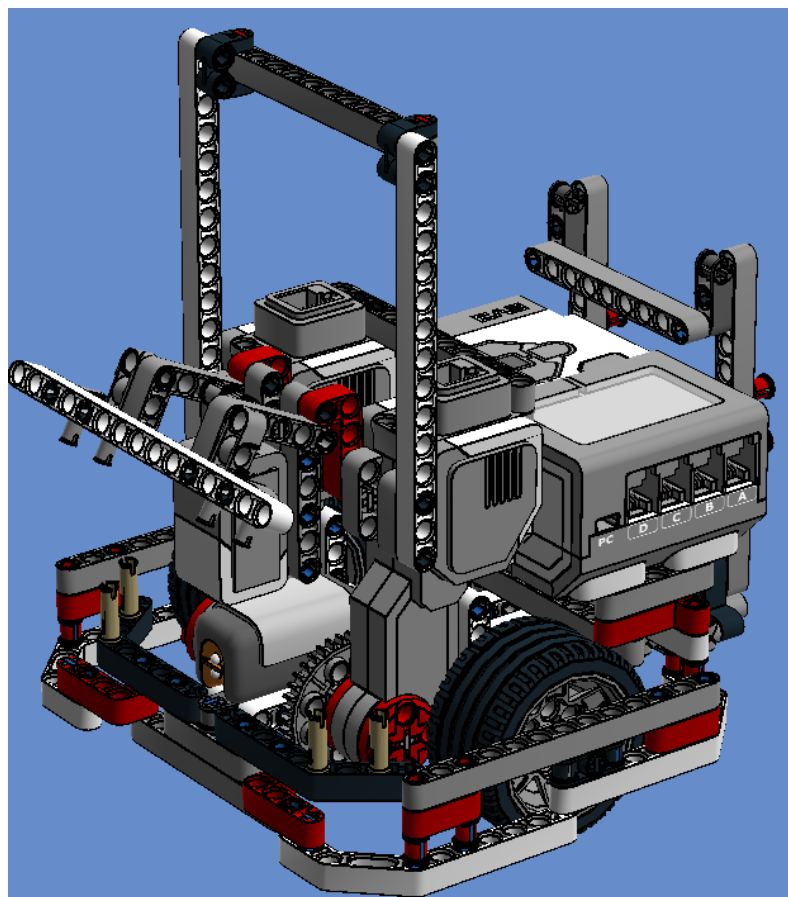
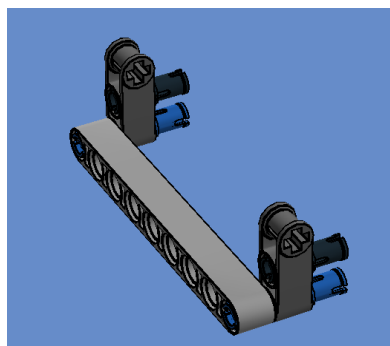
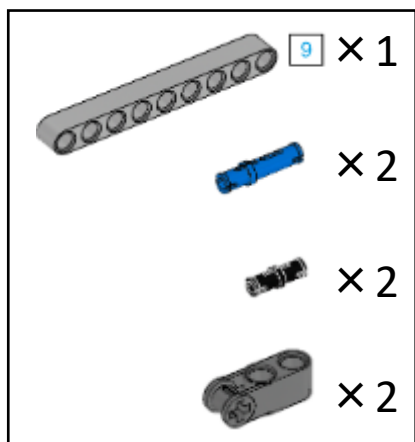
18

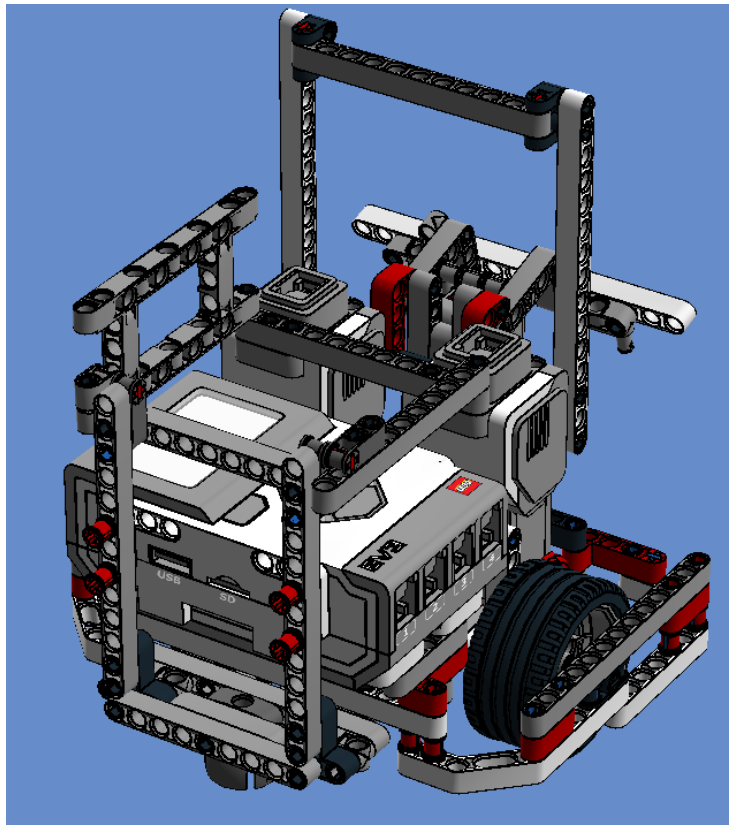
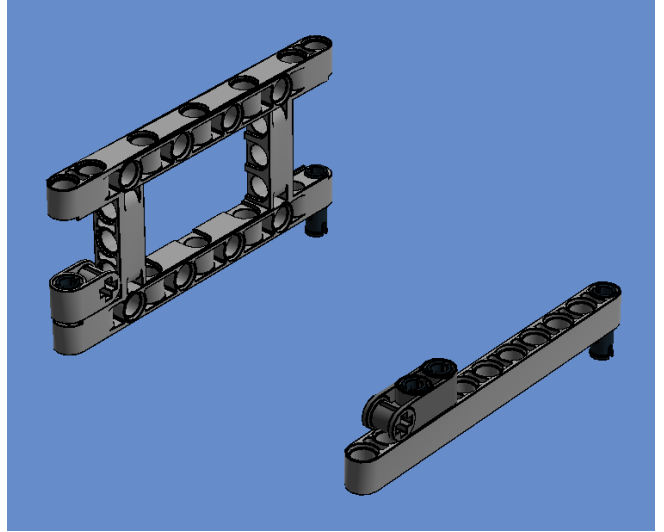
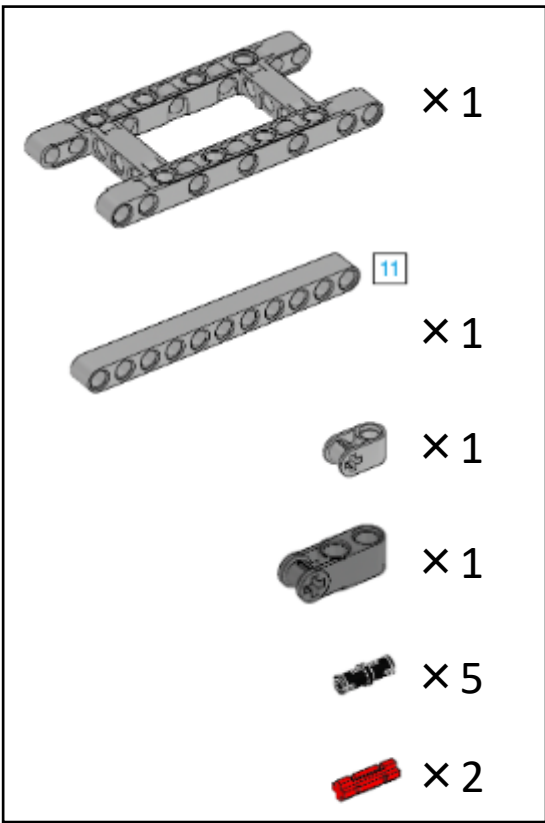


19

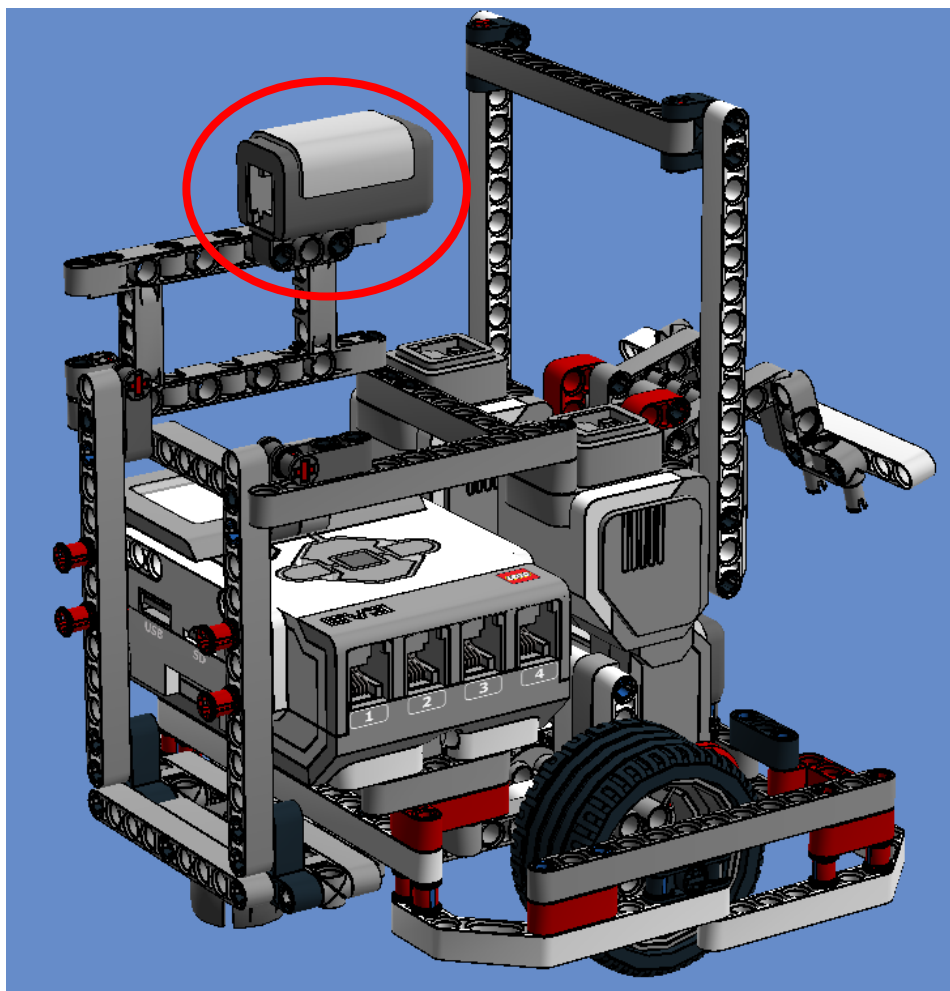
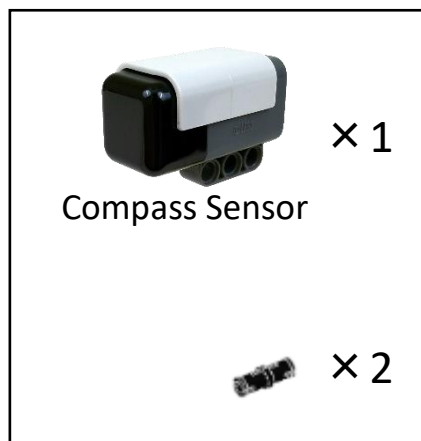


20

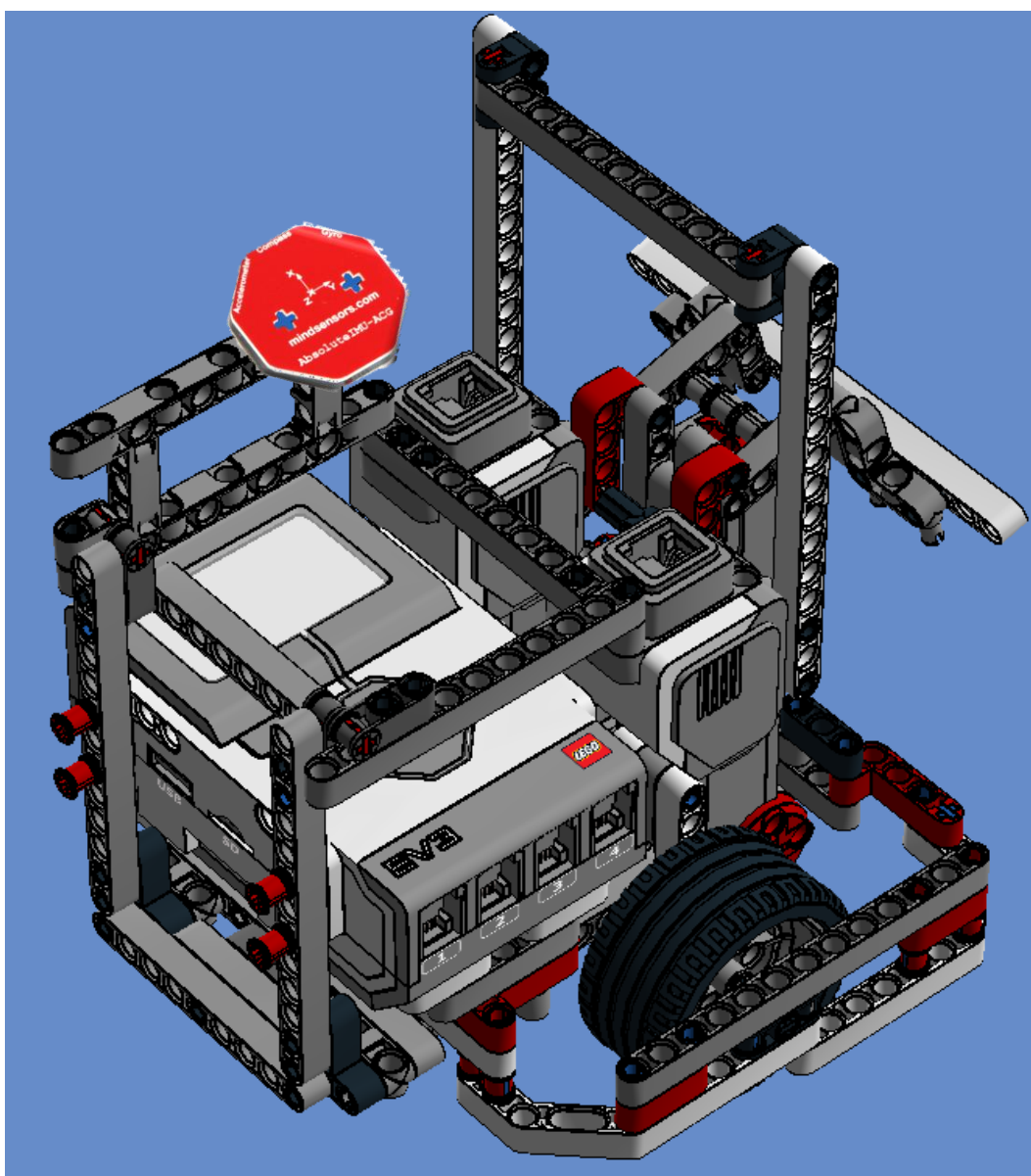
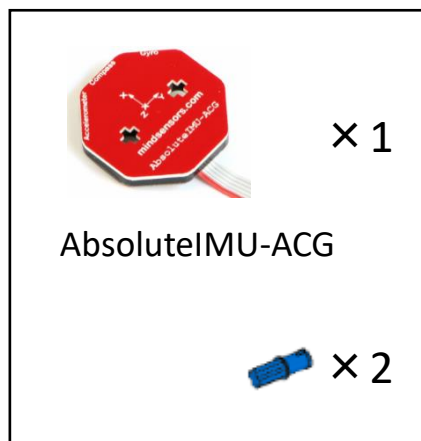




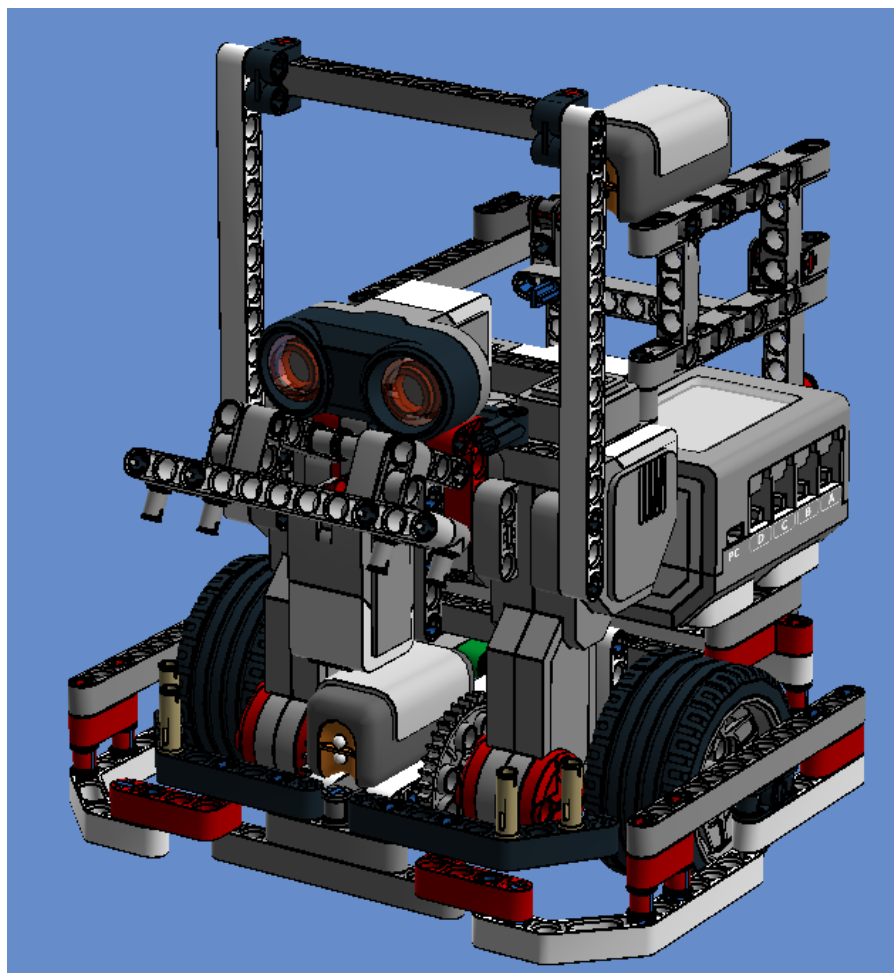
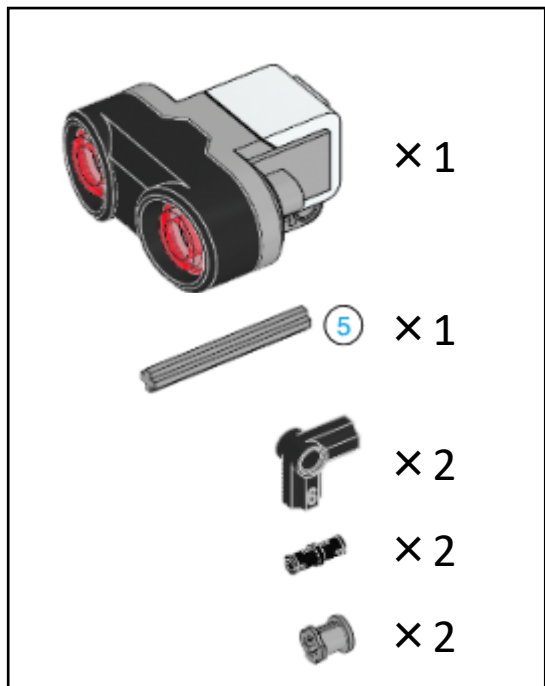
方位センサ (Hi-technich社)



方位センサ (Mindsensors.com)



超音波センサ(前)



超音波センサ(後)

