

## 洞窟エリアの壁の作り方

本書で説明している洞窟エリアの壁は、ルールのサイズ規定に準ずる**見本**である。

ルールに規定されているサイズであれば、独自の壁を製作してもよい。

**サイズ規定** ※サイズはミリメートルで示す。

- ・ 壁の外寸は 800mm×1100mm であること
- ・ 壁の厚みは 18mm~25mm の範囲内であること
- ・ 壁の高さは 180mm~250mm の範囲内であること
- ・ ゲートの内寸が 300mm×300mm であること

### 見本で使用した部材

木材：ジョイフル本田で購入可能

- ・ パイン集成材 厚さ 19mm×幅 180mm

<https://joyfulhonda.jp/item/167629/>

- ・ SPF 材 1×2 サイズ 19mm×38mm

<https://joyfulhonda.jp/item/121091/>

### ネジ・ビス類

組み立て式にするために、以下のものを購入。

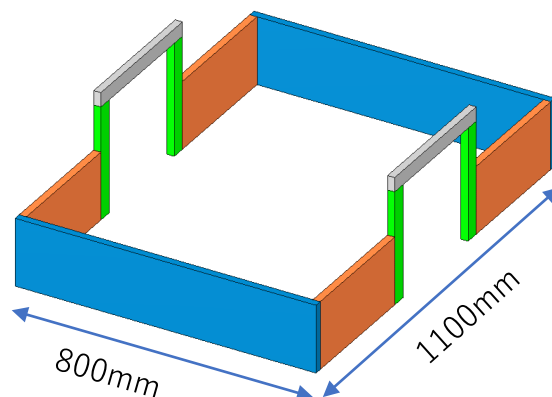
※組み立て式にしなれば、木ねじで固定も可能。

- ・ 鬼目ナット D タイプ サイズ M6 長さ 25mm
- ・ M6 ボルト 45mm×8 60mm×8
- ・ M6 ナット×16

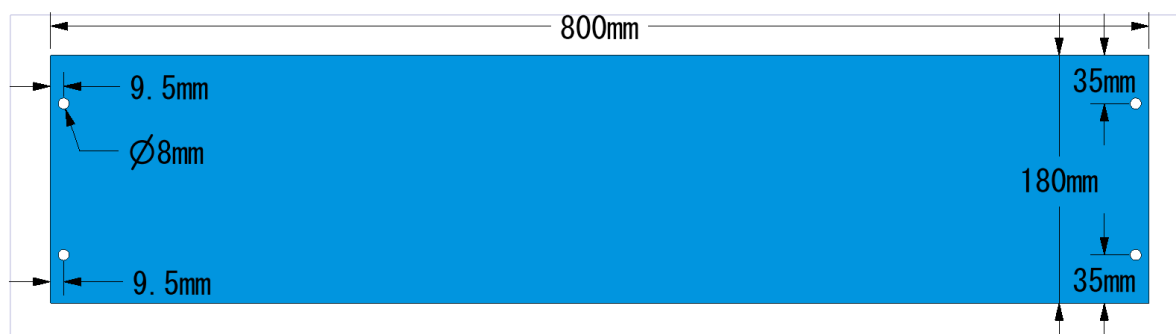
### その他

- ・ すべり止めシート

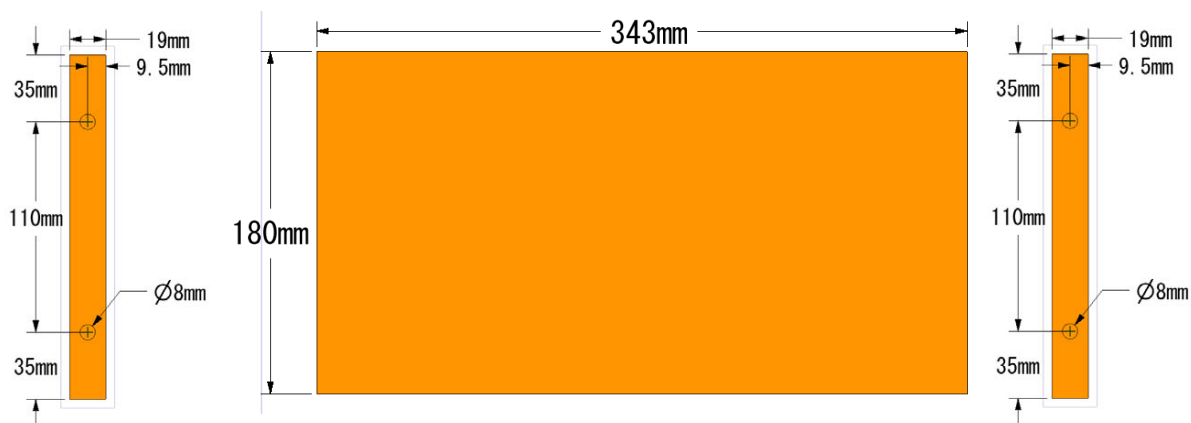
洞窟エリア壁の完成図



側面板①（青の部分） 幅 800mm×高 180mm×厚 19mm 個数 2 枚







側面板② (オレンジの部分) 幅 343mm×高 180mm×厚 19mm 個数 4 枚



鬼目ナットを使った面



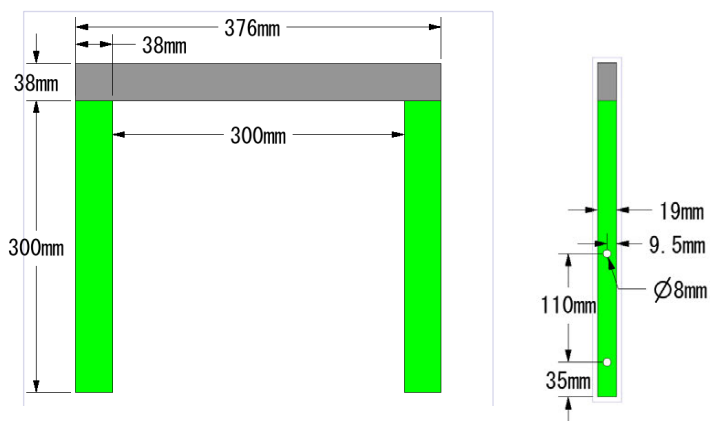
鬼目ナットの取り付け方

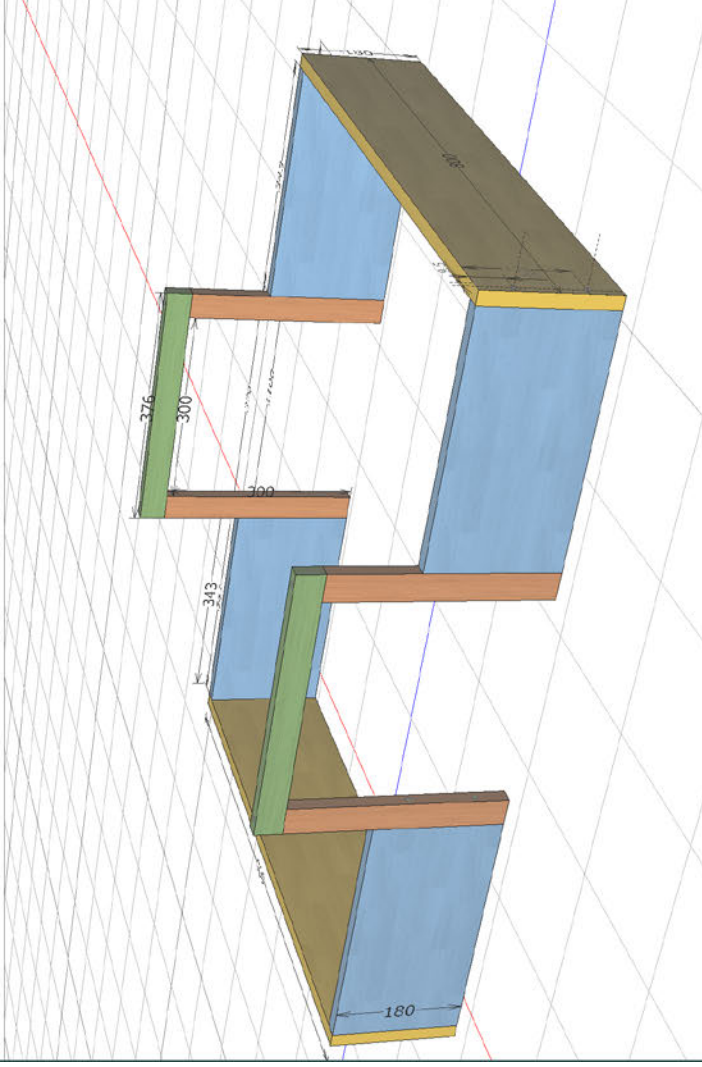
			
8mm ドリルで 下穴を開ける	六角レンチで ねじ込む	完成	ボルトがねじ込める様になる

ゲート (緑の部分) 幅 38mm×高 300mm×厚 19mm 4 個

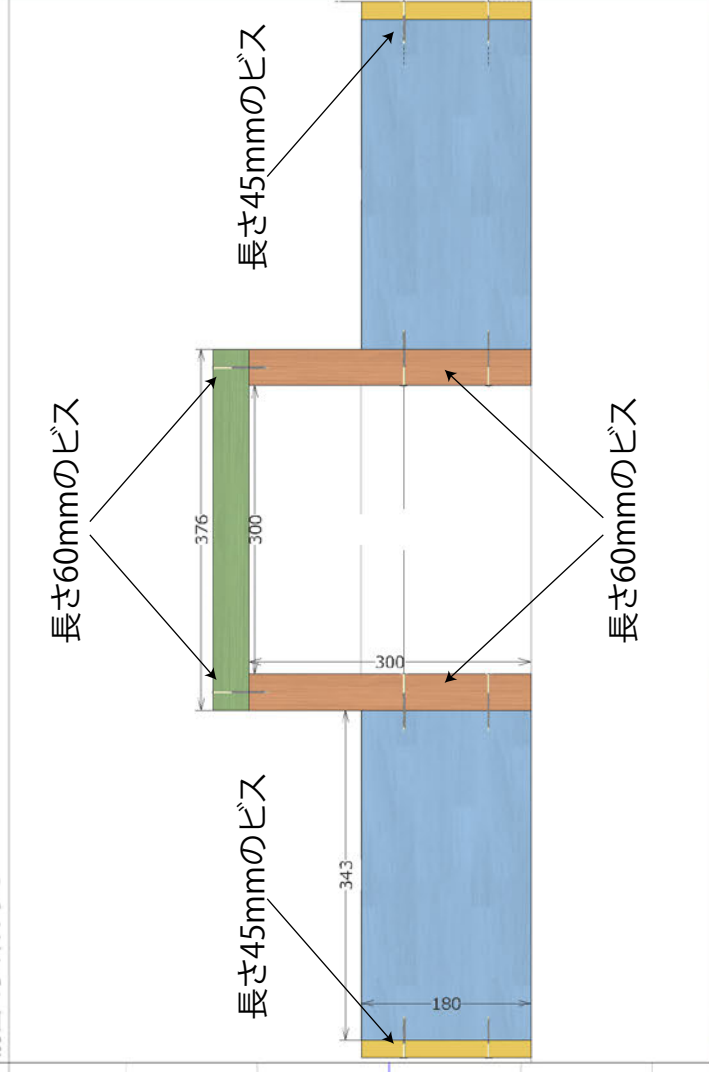
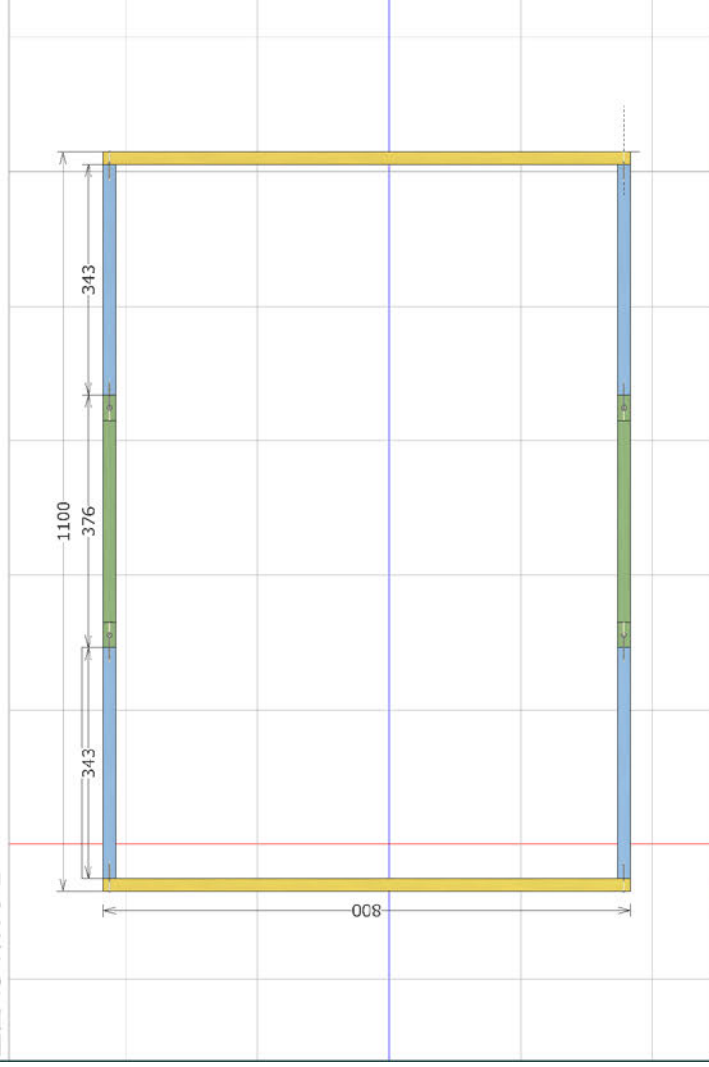
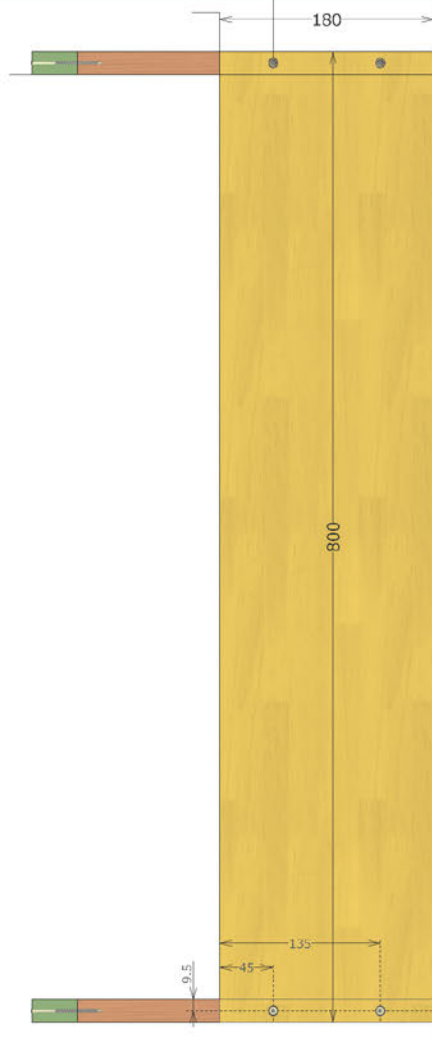
(グレーの部分) 幅 376mm×高 38mm×厚 19mm 2 個

固定は、ダボを差し込み木工用ボンドで固定した。木ねじで固定も可能。

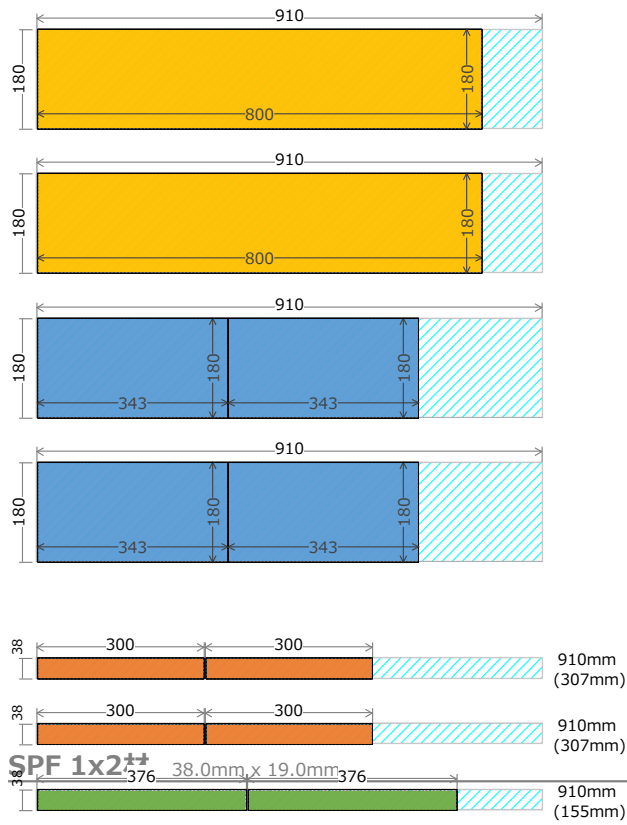




こちらの図面では、ネジ穴の位置が35mmではなく45mmになっています。



パイン集成材 19mm 180.0mm x 19.0mm



資材リスト		合計 : ¥3,594		
種別	サイズ (W x H x L)	単価	数量	小計
パイン集成材 19mm	180 x 19 x 910	¥780	4	¥3,120
SPF 1x2材	38 x 19 x 910	¥158	3	¥474